

Das ästhetische Sandwichpaneel, waagrecht und senkrecht



FALK 1000 GL



Das FALK 1000 GL kann als Dach- und Wandpaneel verwendet werden. Dank der breiten Auswahl an Beschichtungen und Farben erhält Ihr Gebäude durch dieses ästhetische Paneel einen einzigartigen Charakter. Das Sandwichpaneel ist so stabil, dass in vielen Fällen eine Spannweite von über vier Metern möglich ist. Waagrecht oder senkrecht montiert.

Das Paneel FALK 1000 GL hat einen hochwertigen Dämmkern. Einfach komfortabel: Dämmung und Dachverkleidung in einem. Das Paneel FALK 1000 GL mit unserer einzigartigen Beschichtung FALK Black Matt passt aus ästhetischen Gesichtspunkten perfekt in die Landschaft. Sowohl auf dem landwirtschaftlichen Sektor, als auch im industriellen Bereich bietet dieses Paneel schier endlose Möglichkeiten. Als Dachpaneel und als Fassadenpaneel geeignet. Als Fassadenpaneel kann es waagrecht und senkrecht montiert werden.

PRODUKTDETAILS



Colorfarm-Beschichtung

Lieferbar mit Colorfarm-Beschichtung für eine lange Lebensdauer in landwirtschaftlichen Anwendungen.



Foodsafe

Für die Lebensmittelindustrie mit einer speziellen Beschichtung lieferbar, die den Hygieneanforderungen entspricht.



Feuerbeständig

Lieferbar mit feuerbeständigen Eigenschaften und klassifiziert als Brandklasse B-s2,d0.



FM-zertifiziert

Dieses Sandwichpaneel ist FM-zertifiziert.*



Lagerung+

Geeignet für (Lebensmittel-) Lagerräume mit den erforderlichen hohen Dämmwerten und Luftdichtung.



Zulassung

Dieses Produkt verfügt über die deutsche Zulassung.



Solarpanel geeignet

Diese Produkte sind für die Montage von Sonnenkollektoren geeignet.



Wohnungsdach

Diese Produkte sind für die Verwendung auf Dächern von Wohnungen geeignet.

*Wenn Sie das FM-Zertifikat für Ihre Bestellung wünschen, müssen Sie dies bereits zum Zeitpunkt Ihrer Anfrage mitteilen, damit wir dies bei der Produktion berücksichtigen können.

FALK 1000 GL



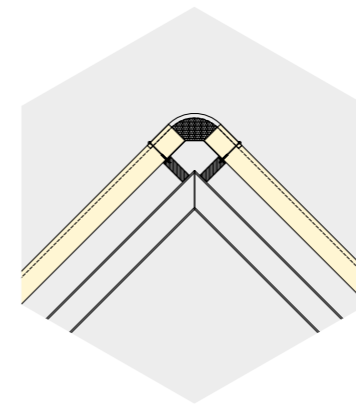
FALK 1000 GL EIGENSCHAFTEN

Dämmkernstärke [mm]	Gesamthöhe [mm]	U-Wert [m ² K/W]	Eigenlast* [kg/m ²]	Brandklasse [-]	Brandschutz [min.]
43	83	0,39	10,9	B-s2,d0	EW30
60	100	0,30	11,6	B-s2,d0	EW60, EI20
80	120	0,23	12,4	B-s2,d0	EW90, EI30
120	160	0,16	14,0	B-s2,d0	EW90, EI30

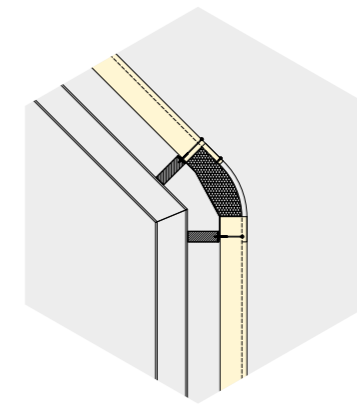
STANDARDAUSFÜHRUNG

Nutzbreite:	1.000 mm
Sickenabstand:	167 mm
Profilhöhe:	40 mm
Dämmkernstärken:	43 mm, 60 mm, 80 mm und 120 mm
Kernmaterial:	PIR-Dämmschaum/CradleCore®
Beschichtungen:	Außenseite: Polyester 25 µm (andere Beschichtungen auf Anfrage) Innenseite: Polyester 25 µm (andere Beschichtungen auf Anfrage)
Farben und Garantie:	Nach Standardfarbkarte
Minimale Länge:	2.500 mm (kürzer auf Anfrage)
Maximale Länge:	20.000 mm
Lichtpaneele:	In Dämmkernstärken von 43 mm bis 80 mm lieferbar, passend zum Profil
Verwendung:	

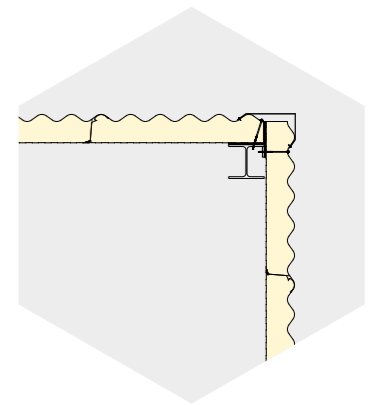
PRODUKTDDETAILS



1. Firstdetail

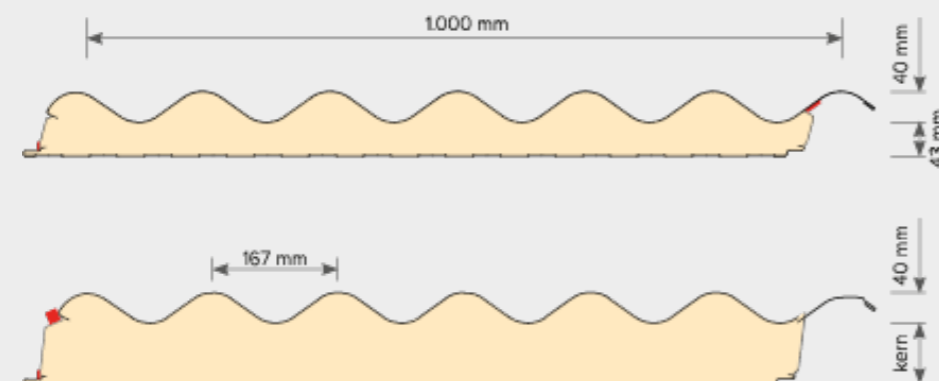


2. Detail Dach-/Fassadenübergang



3. Eckdetail Fassade

ABMESSUNGEN



CradleCore®

DIE KREISFÖRMIGE ISOLATIONSLösUNG

Optional können Sie den kreisförmigen CradleCore® -Dämmkern von FALK wählen. Standardmäßig werden die Paneele mit CradleCore® mit einer Kreislaufwirtschaftserklärung in Form einer Rücknahmegarantie oder auf Wunsch sogar mit einer Rückkaufgarantie geliefert.



FALK nimmt die Platten zurück, damit die Rohstoffe für die nächste Generation verfügbar bleiben



Optional mit Rückkaufgarantie



Für weitere Informationen besuchen Sie bitte
falkbouwsystemen.nl/cradlecore